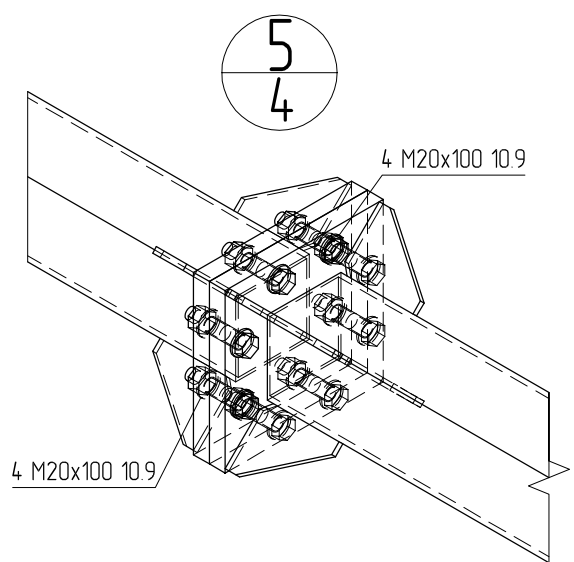
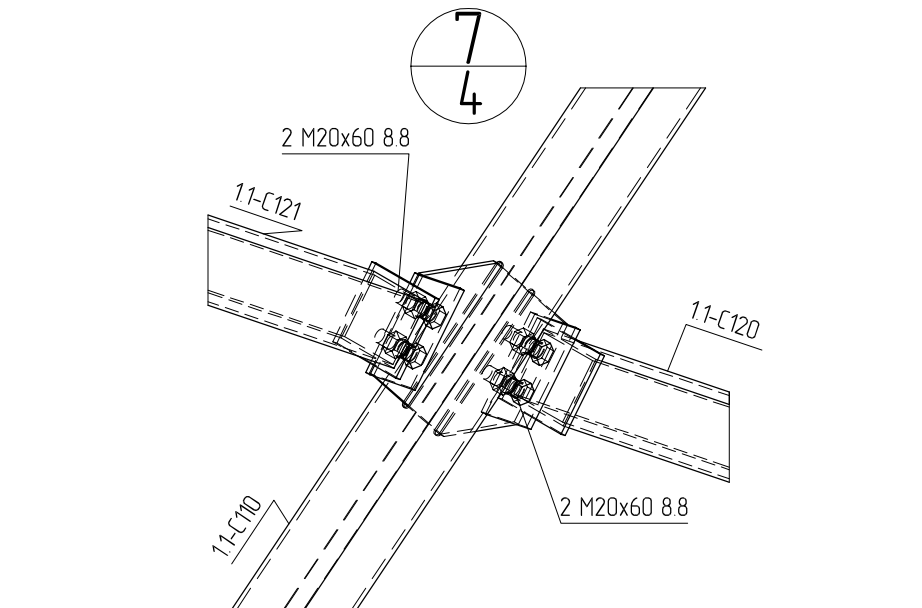
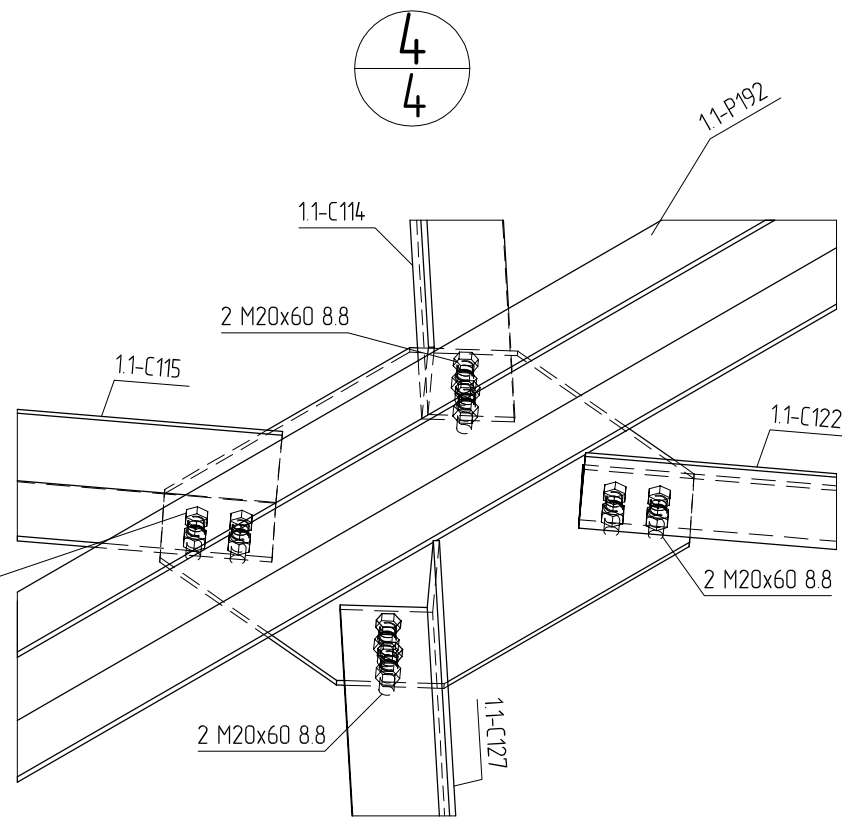
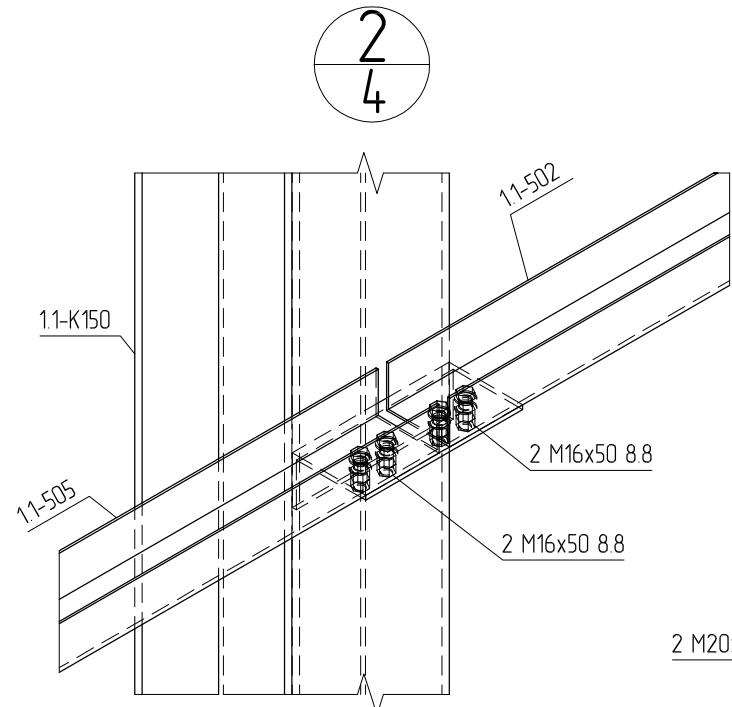
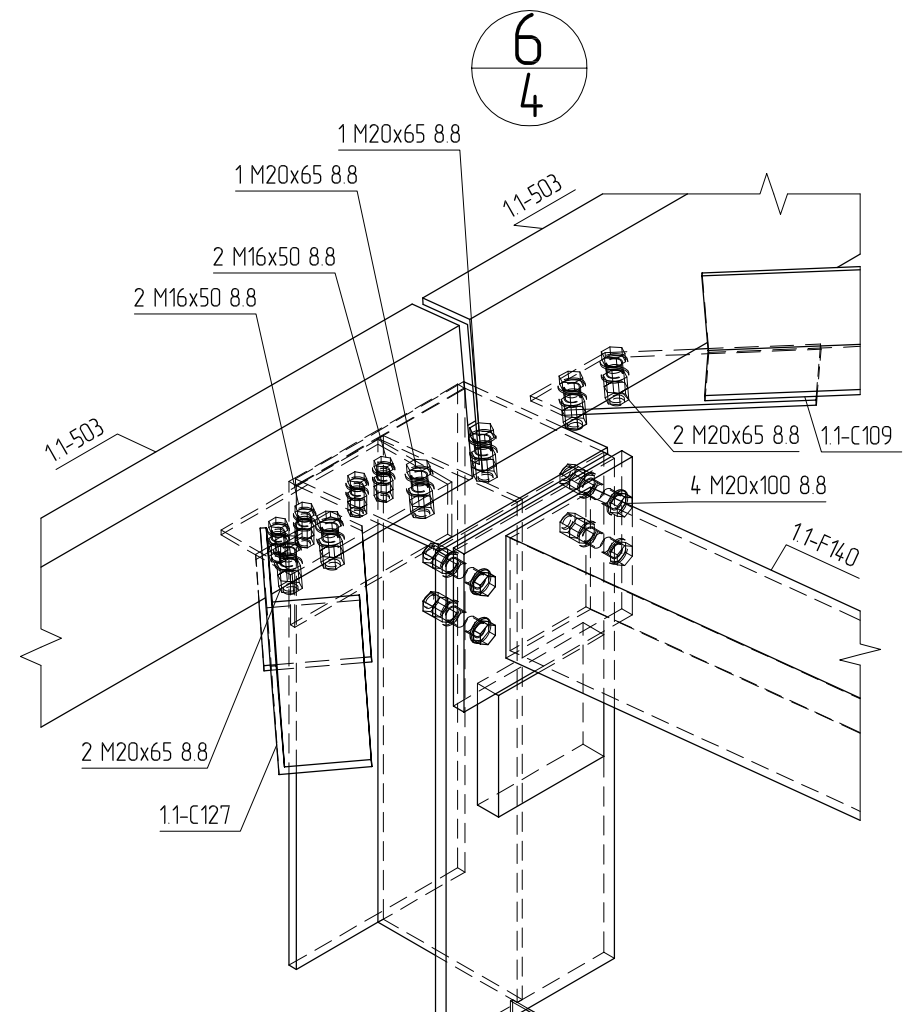
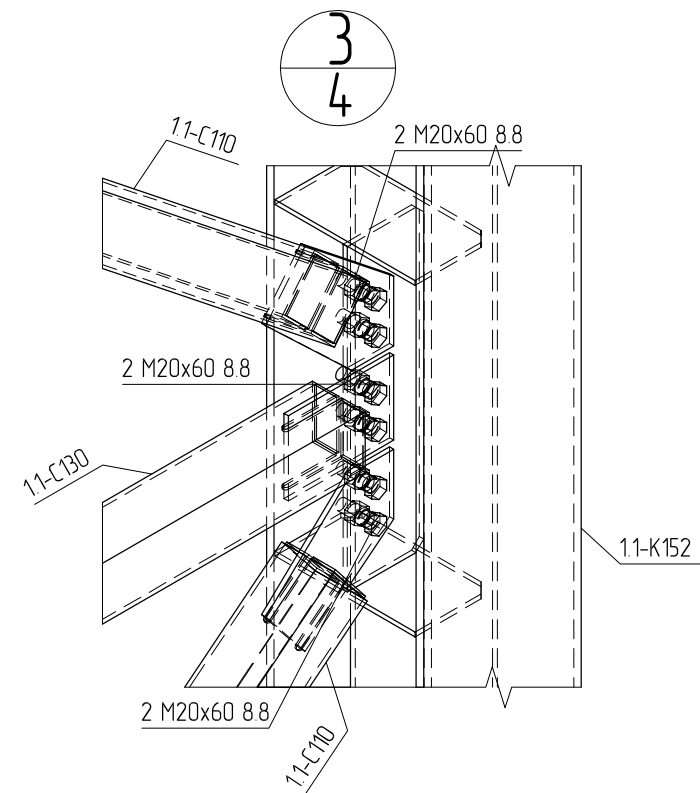
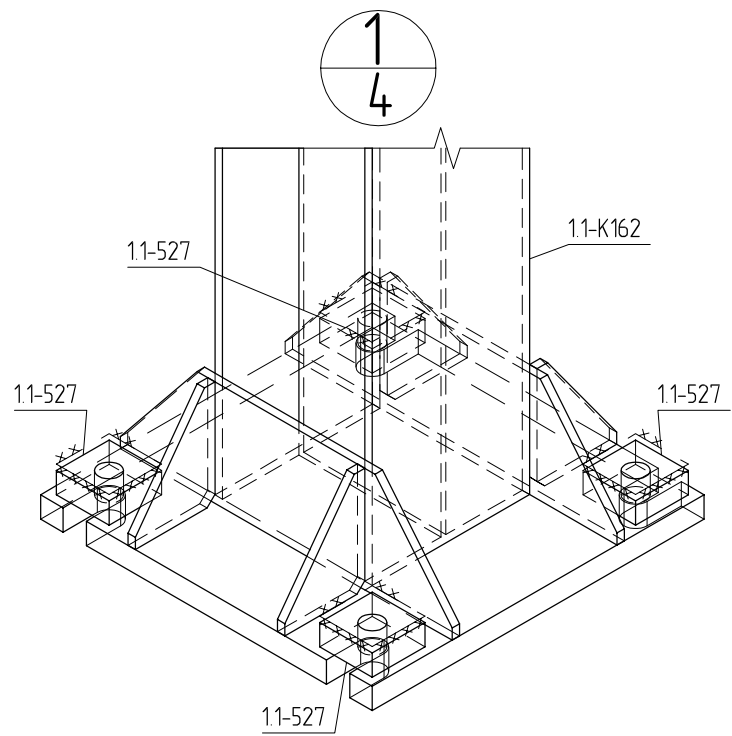


Создано

Взам. инв. N
Подпись и дата
Инв. N подл.



						1.1-КМД		
Изм.	Кол.уч.	Лист	Изд.	Подпись	Дата			
						Склад Макарово		
						Р	10	
						Узлы 1..7		
Утв.	Суходолова				11.07.2016	ООО "РЦ БИТМ"		
Разраб.	Илюшников				11.07.2016			