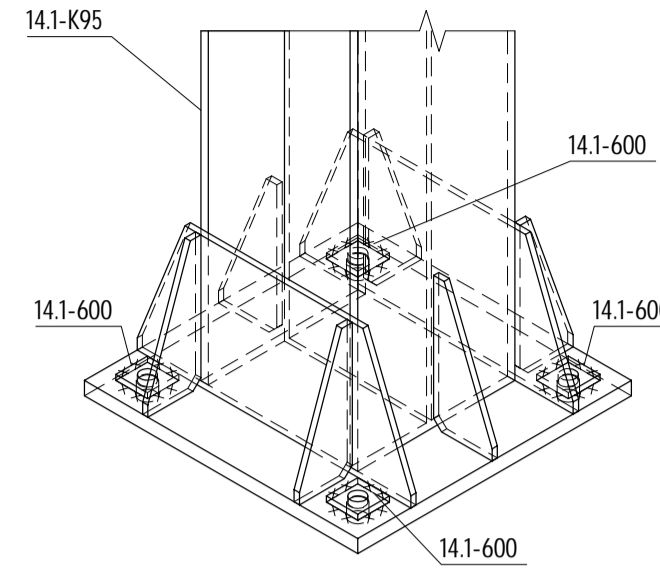
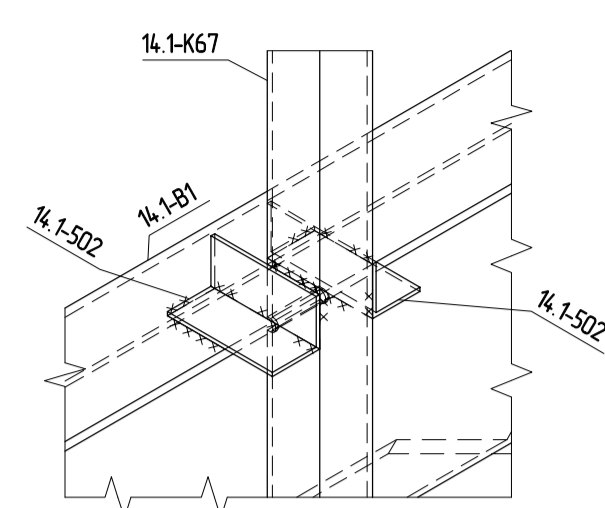


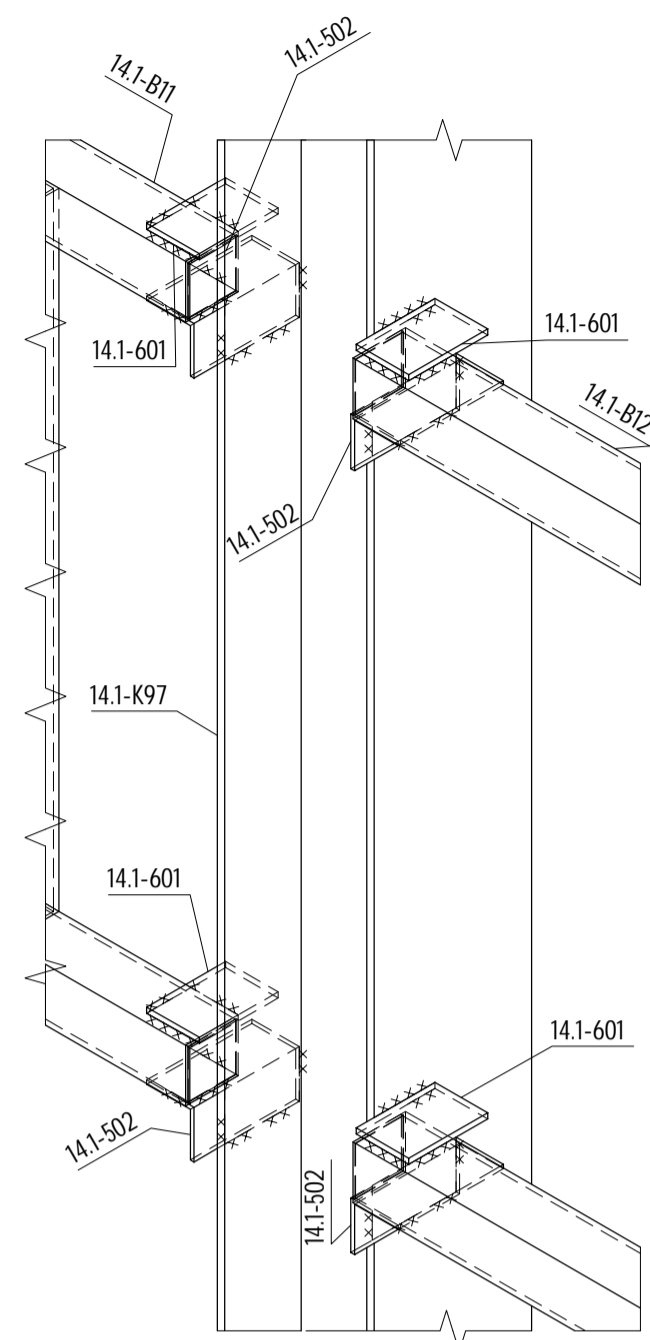
1/4



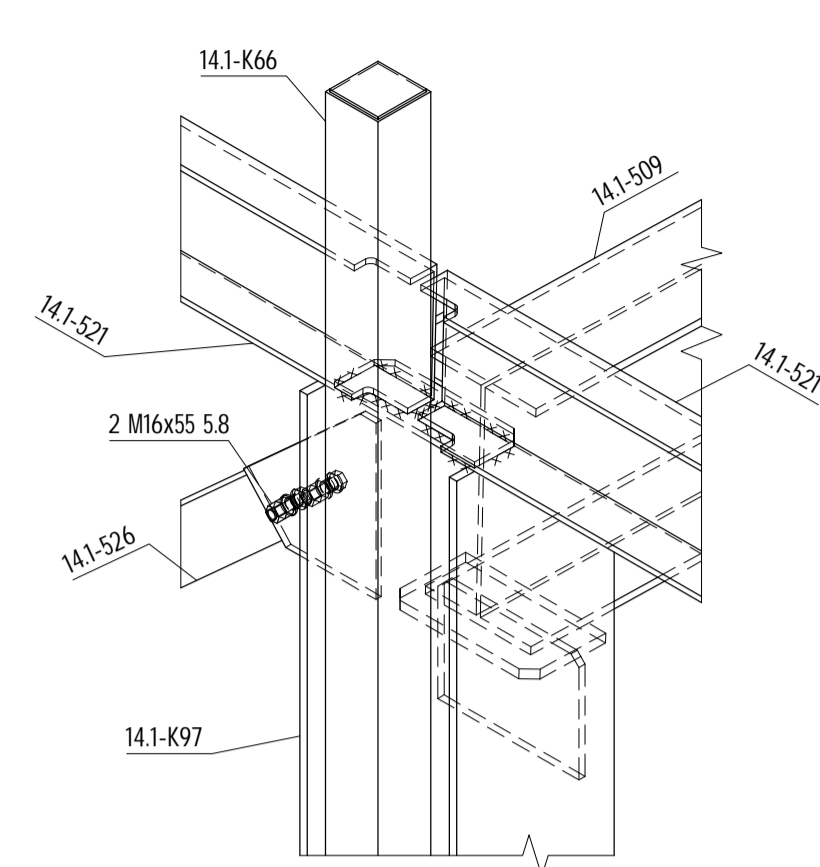
4/4



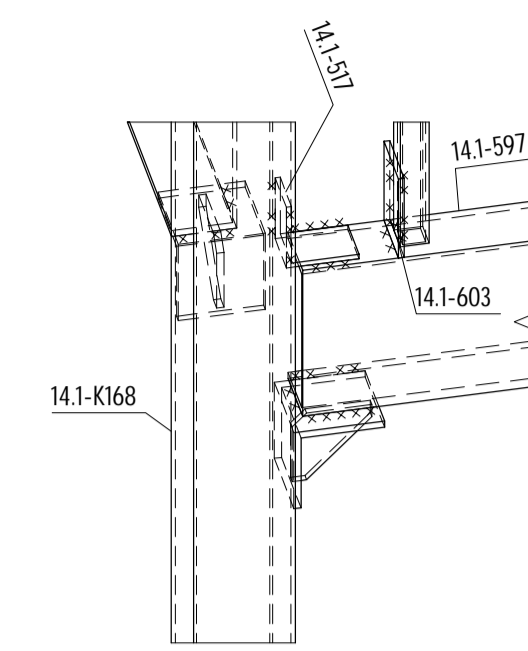
7/4



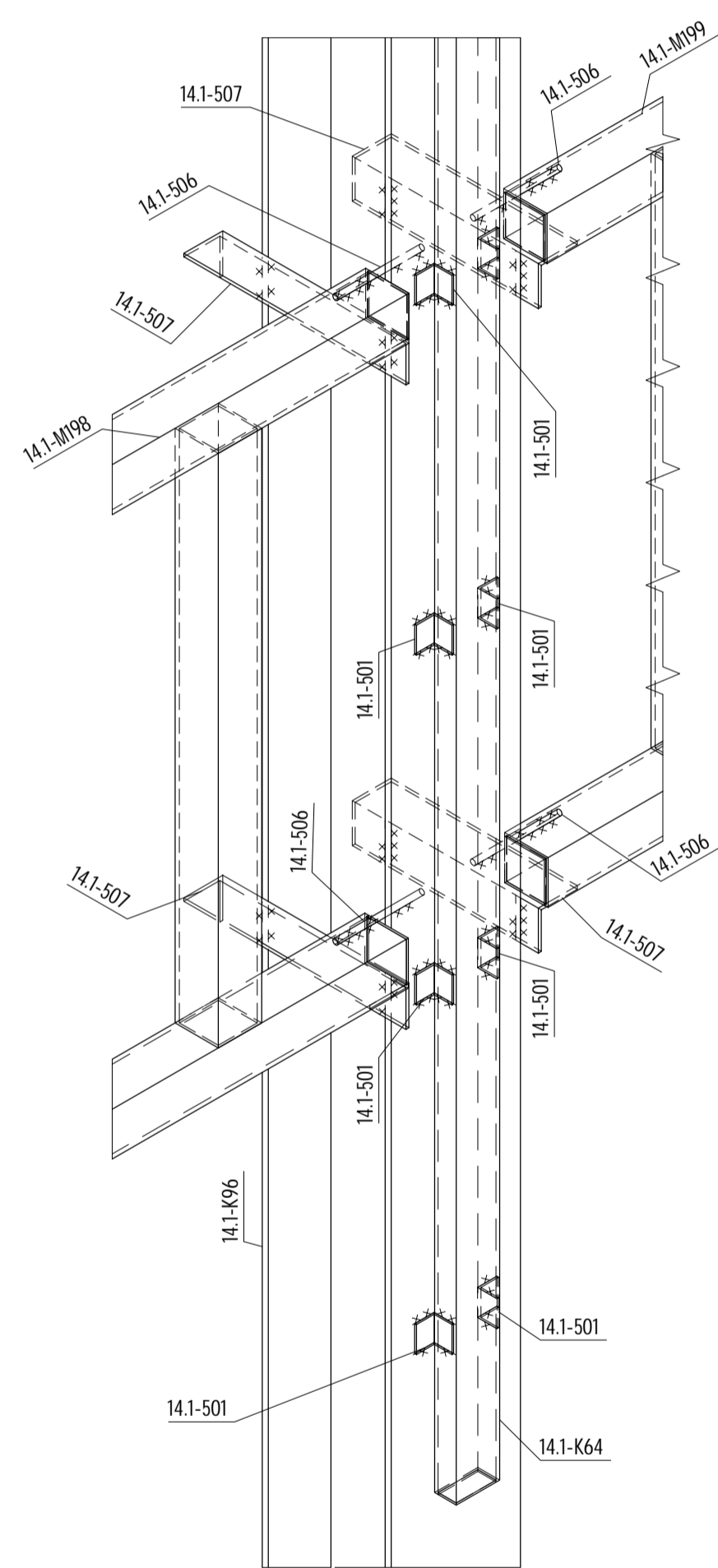
10/4



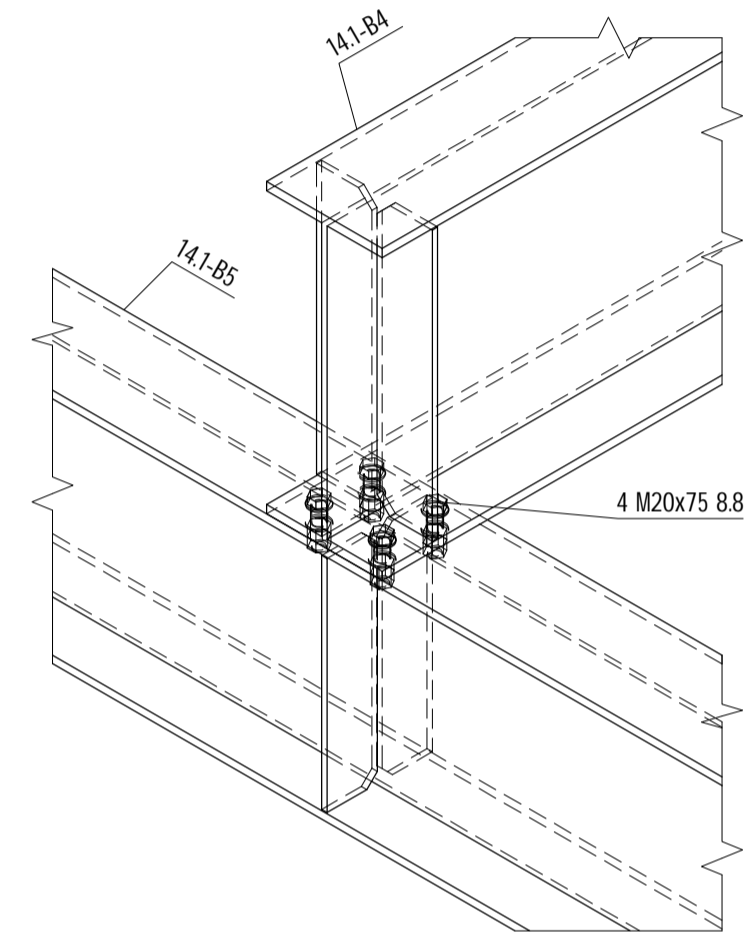
13/4



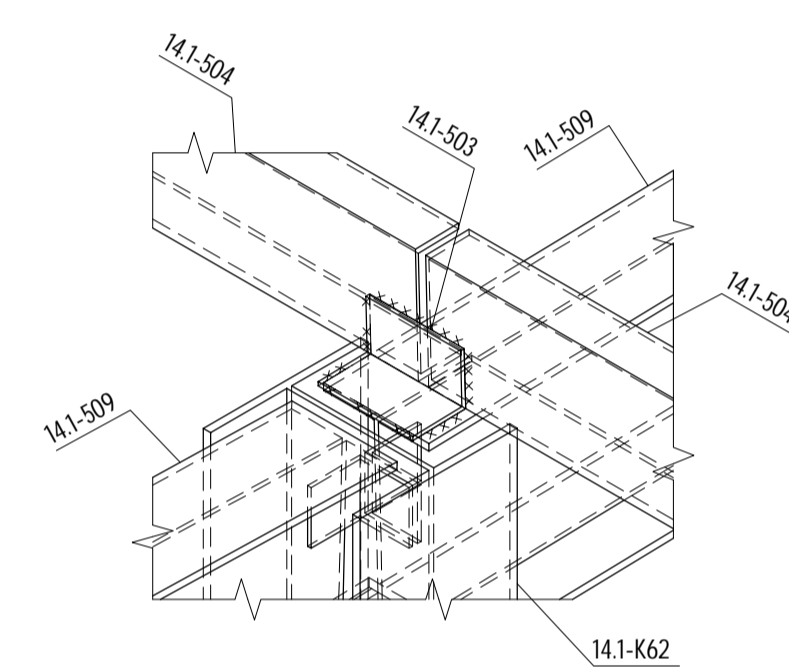
2/4



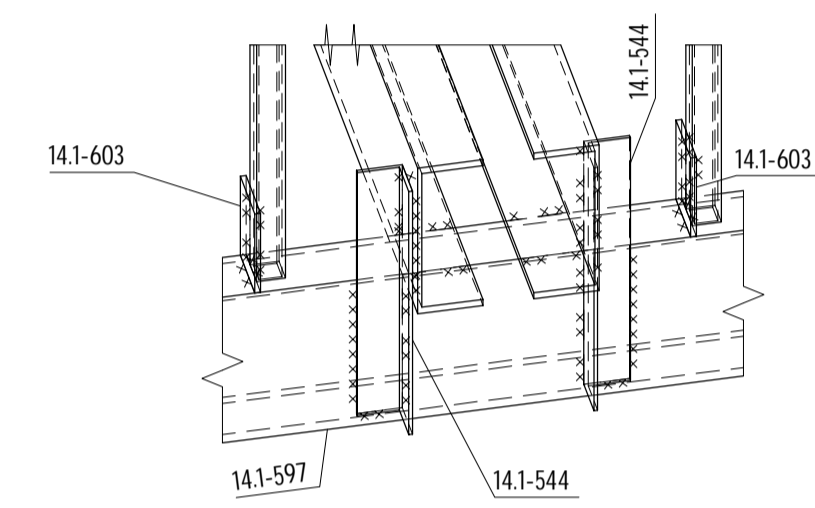
5/4



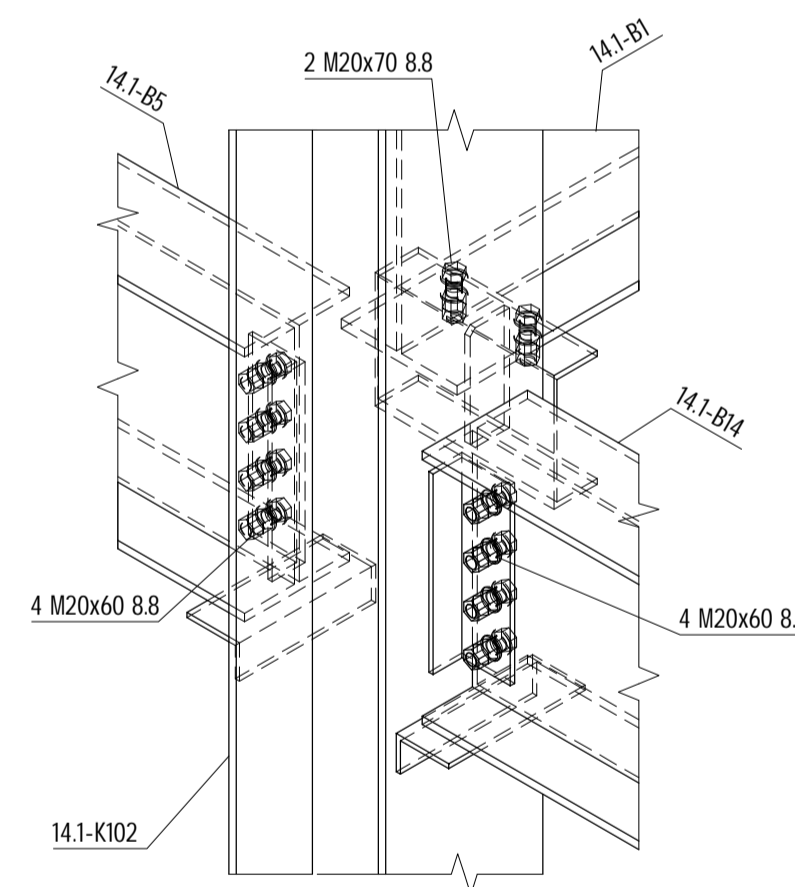
11/4



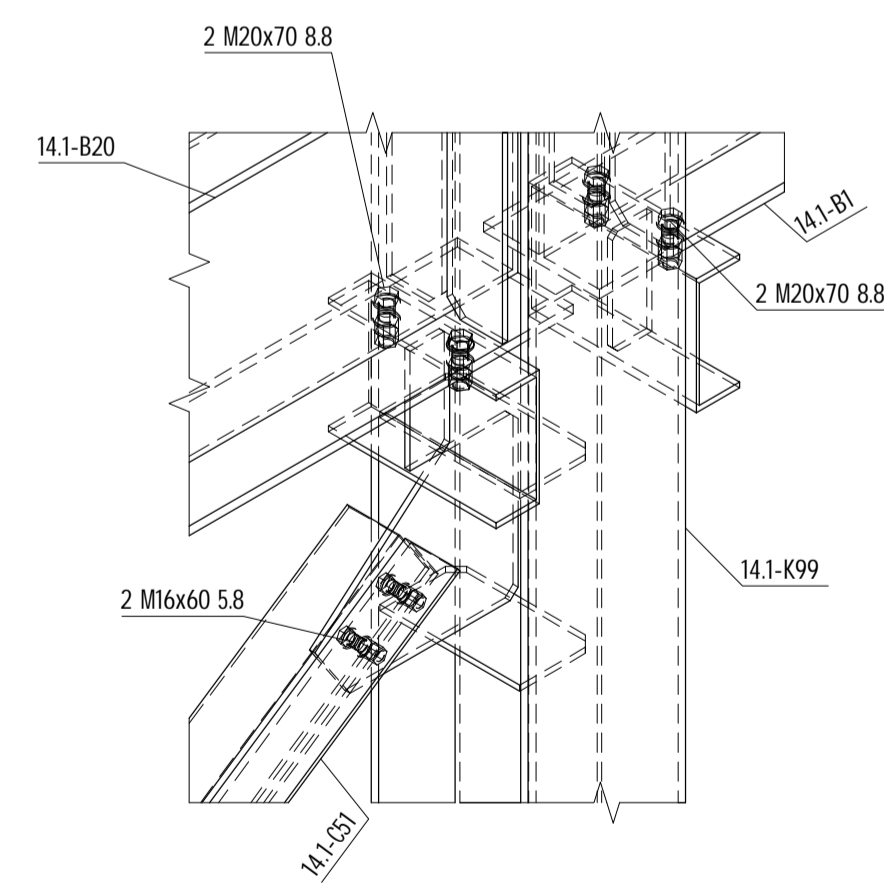
14/4



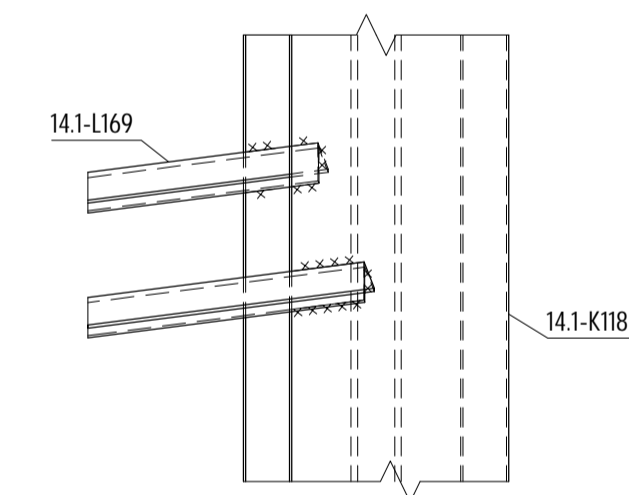
8/4



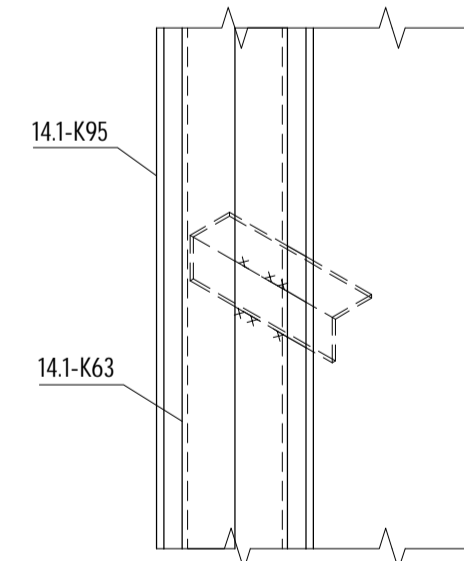
12/4



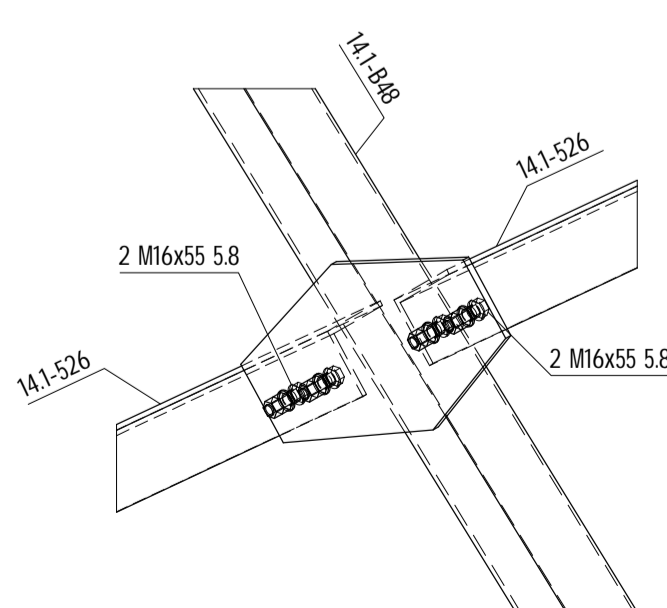
15/4



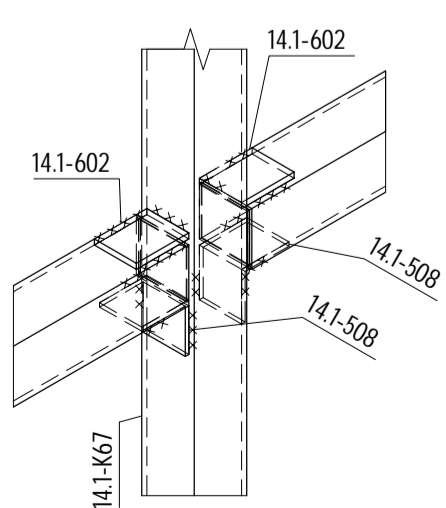
6/4



9/4



3/4



1 Катеты незаваренных сварных швов 6мм;
2 Монтажная сварку производить электродом Э 42 или Э 46 по ГОСТ 5264-80.

						14.1-КМД		
						Производственно-складской комплекс ООО "ПРОМТЕХ" по адресу: Московская обл., г. Чехов, ул. Сосновая, в.10		
Изм.	Колуч.	Лист	ИЗМ.	Подпись	Дата	Проект строительства производственно-складского комплекса ООО "ПРОМТЕХ" в г. Чехове Московской обл., по ул. Сосновая, в.10		
						Специальность	Лист	Листов
						Р	11	
Утв.					20.09.2016	Узлы 1..15		
Разраб.	Илюцкий				20.09.2016	ООО "Новый Профиль"		